

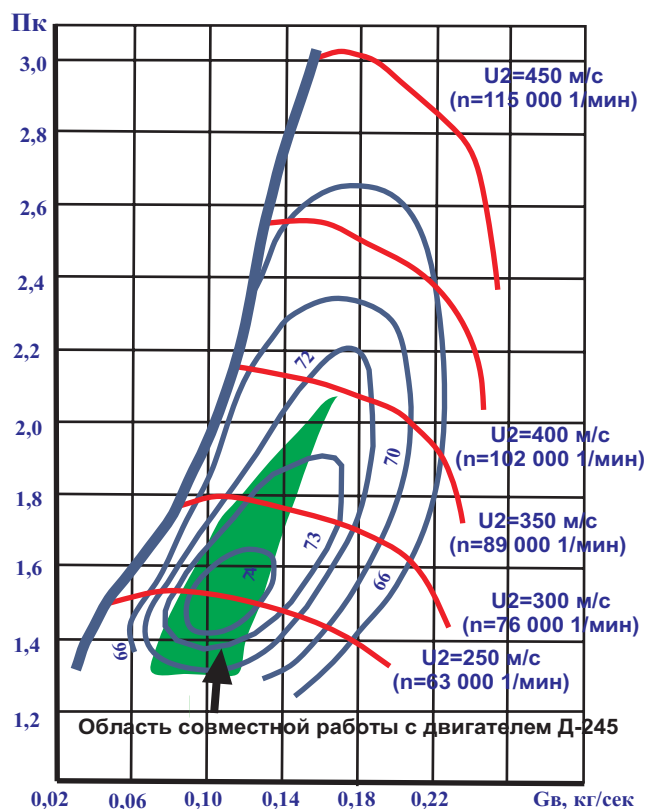
Турбокомпрессор ТКР-7СТ-04



Турбокомпрессор ТКР-7СТ-04 устанавливается на двигатель Д-245.12 и применяется на автомобилях ЗИЛ-5301, тракторах МТЗ-100, автобусах ЛАЗ, ПАЗ. ТКР-7СТ-04 заменяет в эксплуатации турбокомпрессор ТКР-6.

ТКР-7СТ-04 является модификацией турбокомпрессора ТКР-7СТ-03. По заключению Управления конструкторских и экспериментальных работ АМО ЗИЛ двигатель Д-245 с данным турбокомпрессором "...полностью по мощностным и экономическим показателям соответствует ТУ РБ 05786459096-96, а по дымности отработавших газов Правилам 24-03ЕЭК ООН." (информационная записка ИЗ.37.10502.108-2001) Подконтрольная эксплуатация показала улучшение приемистости двигателя и топливной экономичности на 5-7%. Турбокомпрессоры ТКР-7СТ-04 серийно выпускаются с 2002г. Сертификат соответствия № РОСС RU.МС04.С00017Т

Турбокомпрессор ТКР-7СТ-04
(характеристика компрессорной ступени)

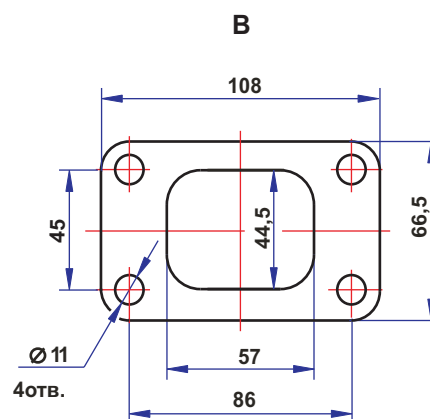
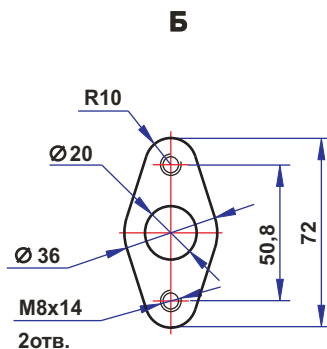
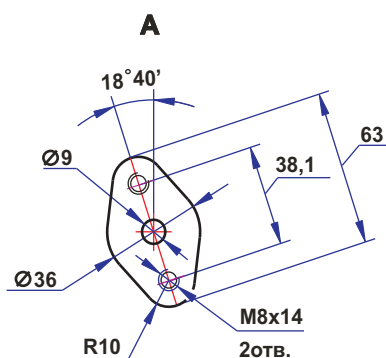
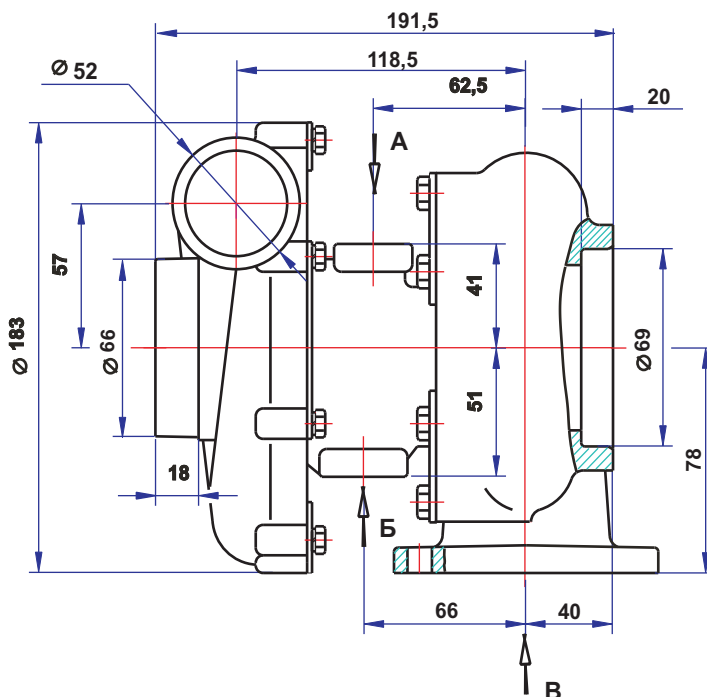
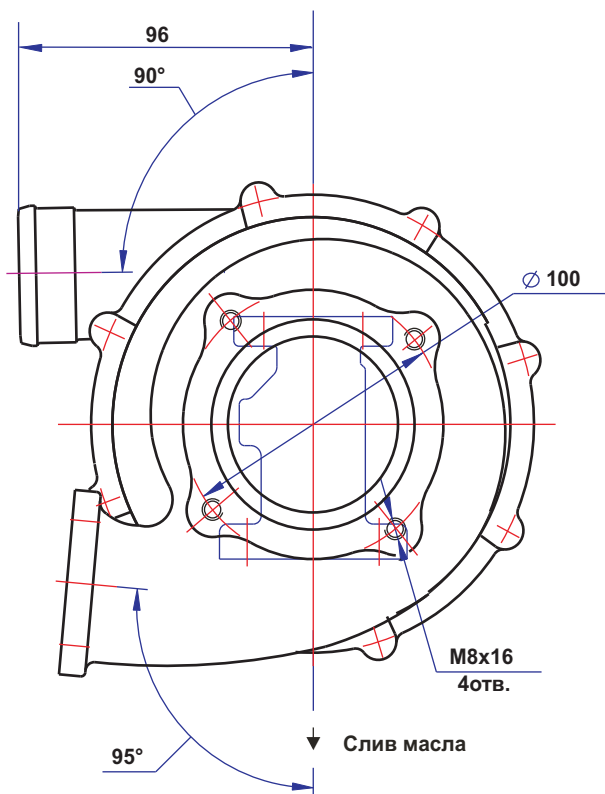


Характеристики турбокомпрессоров,
испытанных на двигателях Д-245.12

Модель турбокомпрессора	Изготовитель	Макс. КПД компрессора	Макс. КПД турбины	Макс. частота вращения
ТКР-7СТ-04	Сервис-Турбо Россия	0,74	0,62	95 000 1/мин
ТКР-6	БААЗ Беларусь	0,70	0,60	130 000 1/мин



ООО "Сервис-Турбо"



Технические характеристики

1	Степень повышения давления (Пк) - на номинальном режиме - максимальная	2.0 ± 0.1 2.4
2	Расход воздуха, Gv, (кг/с) - на номинальном режиме - максимальный	0.15 ± 0.01 0.17
3	Частота вращения ротора, фб /мин) - на номинальном режиме - максимальная	85 000 95 000
4	Температура газов перед турбиной, до- пускаемая без ограничения времени, С	650
5	КПД турбокомпрессора, не менее	0.46
6	Масса, кг, не более	7,5

ООО "С ервис-Т урбо"
142200, Московская обл.,
г. Серпухов, ул. Советская, 2.
 Тел/факс: (4967) 72-49-59, 72-06-40, 72-08-82.
 Представительство в Москве: 8-499-611-02-60

E-mail: st@turbocharger.ru
<http://www.turbocharger.ru>

... мы не единственные - мы надёжнее ...