

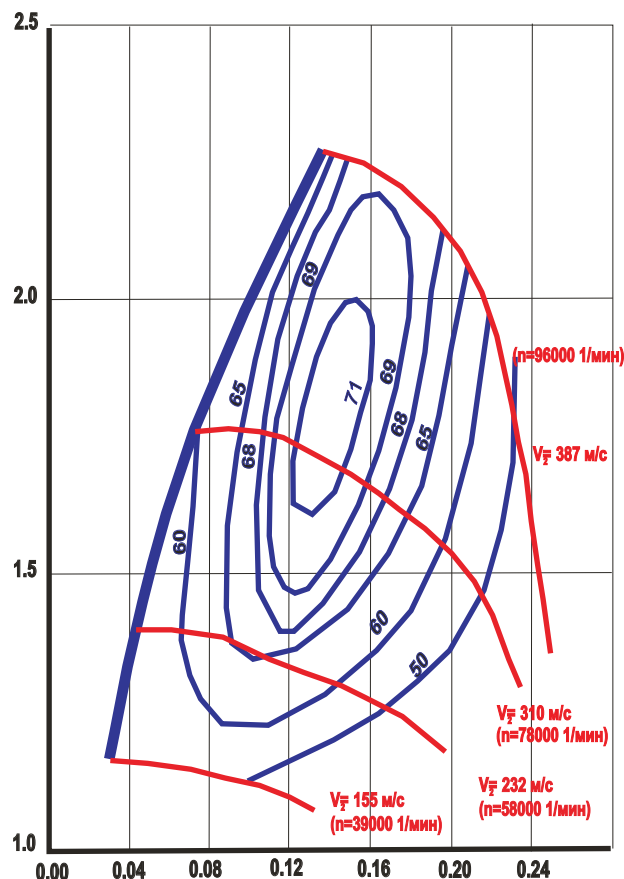
# Турбокомпрессор ТКР-7Н1-СТ

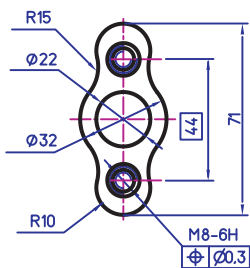
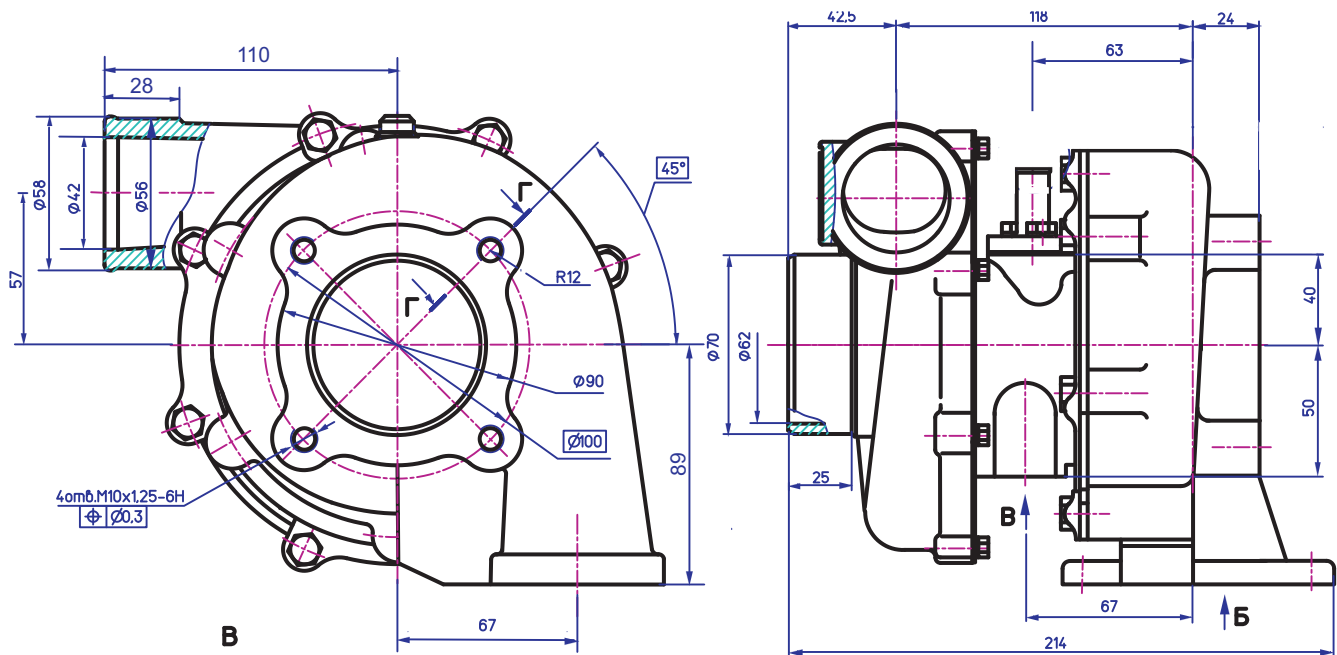


Турбокомпрессор ТКР-7Н1-СТ устанавливается на двигатели КамАЗ-7403.01 и КамАЗ-740.11-240 производства ОАО "КамАЗ" и является модернизированным аналогом турбокомпрессора ТКР-7Н1.

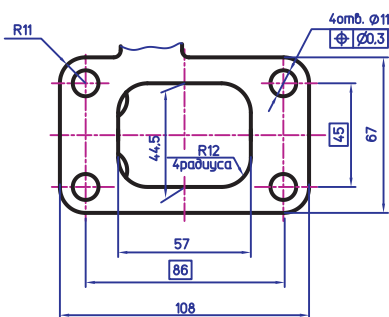
Турбокомпрессор ТКР-7Н1-СТ успешно прошел испытания на стендах Научно-технического центра Департамента развития и внедрения новых разработок ОАО "КамАЗ" и рекомендован к использованию на серийных автомобилях КамАЗ. Подконтрольная эксплуатация показала улучшение характеристик работы двигателя, в т.ч. экономию топлива 5-7% по сравнению с ранее применяемым турбокомпрессором. ТКР-7Н1-СТ имеет Сертификат соответствия в системе сертификации ГОСТ Р Госстандарта России. В "Сервис-Турбо" продолжается работа по созданию турбокомпрессоров серии "7СТ" для двигателей Евро-1, Евро-2 производства ОАО "КамАЗ".

Турбокомпрессор ТКР-7Н1 СТ  
(характеристика компрессора)

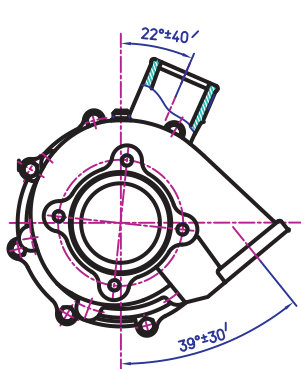




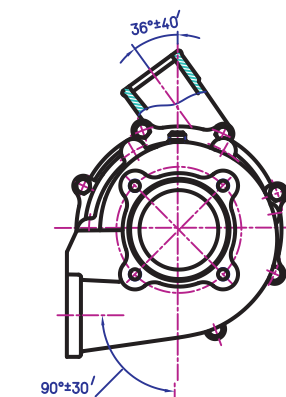
Б



**Схема разбора корпуса**



**КамАЗ-7403.10, 740.11-240  
правый**



**КамАЗ-7403.10, 740.11-240  
левый**

**Технические характеристики**

1	Степень повышения давления (Пк) - на номинальном режиме -максимальная	2,0±0,1 2,4
2	Расход воздуха, Гв, (кг/с) - на номинальном режиме - максимальный	0,15±0,01 0,17
3	Частота вращения ротора (1 об./мин.) - на номинальном режиме -максимальная	85 000 95 000
4	Температура газов перед турбиной, допускаемая без ограничения времени, С	650
5	КПД турбокомпрессора, не менее	0,47
6	Масса , кг, не более	8

**ООО "Сервис-Турбо"**

**142200, Московская обл.,  
г. Серпухов, ул. Советская, 2.**

**Тел/факс: (4967) 72-49-59, 72-06-40, 72-08-82.**

**Представительство в Москве: 8-499-611-02-60**

**E-mail: st@turbocharger.ru**

**http://www.turbocharger.ru**

**... МЫ НЕ ЕДИНСТВЕННЫЕ - МЫ НАДЕЖНЕЕ ...**