

“МАДАРА” АД

КАТАЛОГ ЗАПАСНЫХ ЧАСТЕЙ

**ЗАДНЕГО ВЕДУЩЕГО МОСТА “МАДАРА” 397.1
АВТОБУСА “НЕФАЗ” 5297**



09. 2005

“МАДАРА” АД, ШУМЕН, БОЛГАРИЯ

ВВЕДЕНИЕ

Настоящий каталог содержит развернутые спецификации детали заднего ведущего моста “МАДАРА” 397.1, сгруппированных по конструктивным и функциональным признакам.

В спецификациях указаны номера узлов и деталей, их наименование, количество на одного моста, обозначение сборочной единицы. Каждая группа и подгруппа сопровождается иллюстрациями сборочных единиц и деталей, которые выполнены в изометрии.

В каталог включены все узлы и детали заднего ведущего моста.

Каталог предназначен для организации, занимающейся эксплуатацией и ремонтом заднего ведущего моста “МАДАРА” 397.1.

Благодарим Вас за покупку автобуса НЕФАЗ 5297 с собранным задним мостом “МАДАРА” 397.1.

Надеемся на долгое сотрудничество, гарантируем ответственность и качество поставок.

Республика Болгария
“МАДАРА” АД

9700 – г. Шумен
бул. “Мадара” № 1

Собственник: Симеонов Валери Стефанов – тел. +359888619276

Исп. Директор: Масларски Емил Славев – тел. +359887593770

Главный конструктор: Желанков Георги Вълков – тел. +359888958588

www.madaragroup.com

office@madara-SFK.bg

office@madaragroup.com

тел. +35954 857-330; 857-222

факс +35954 5-01-67

ПРАВИЛА ПОЛЬЗОВАНИЯ КАТАЛОГОМ

Все узлы и детали, объединенные в группы и подгруппы по функциональному признаку. Крепежные детали указаны в тексте непосредственно после деталей, которые они крепят.

При заказе запасных частей необходимо указывать наименование и полный номер детали, как он написан в каталоге.

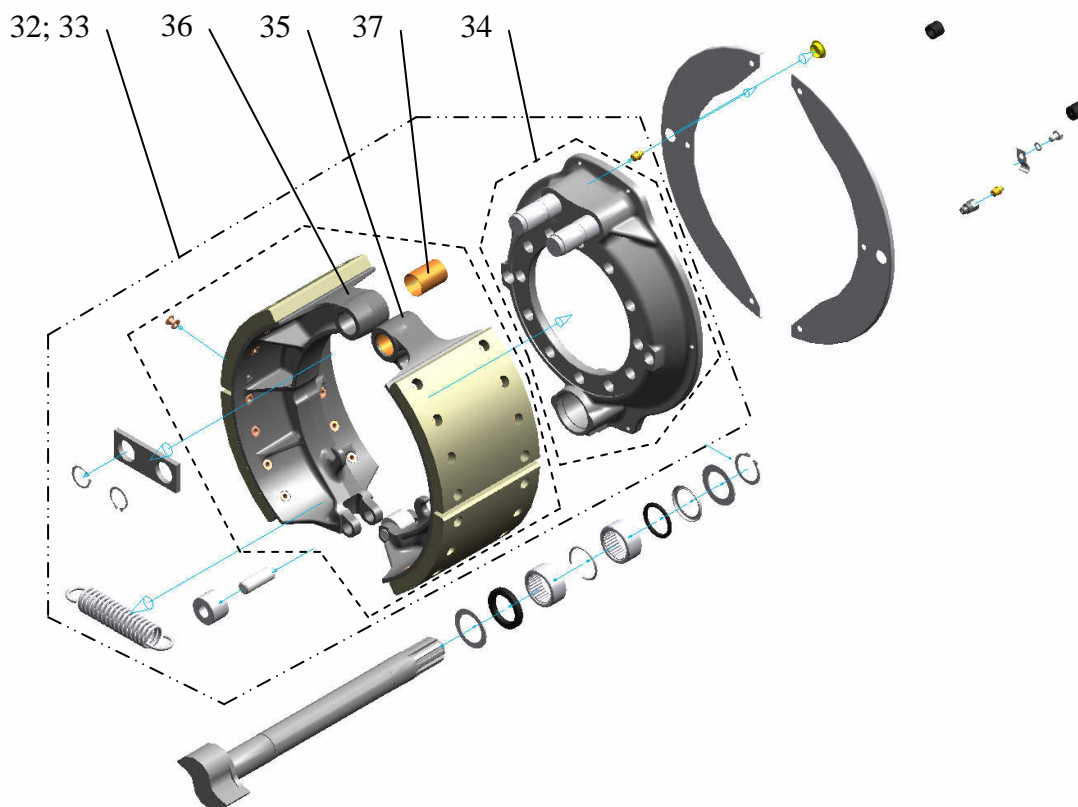
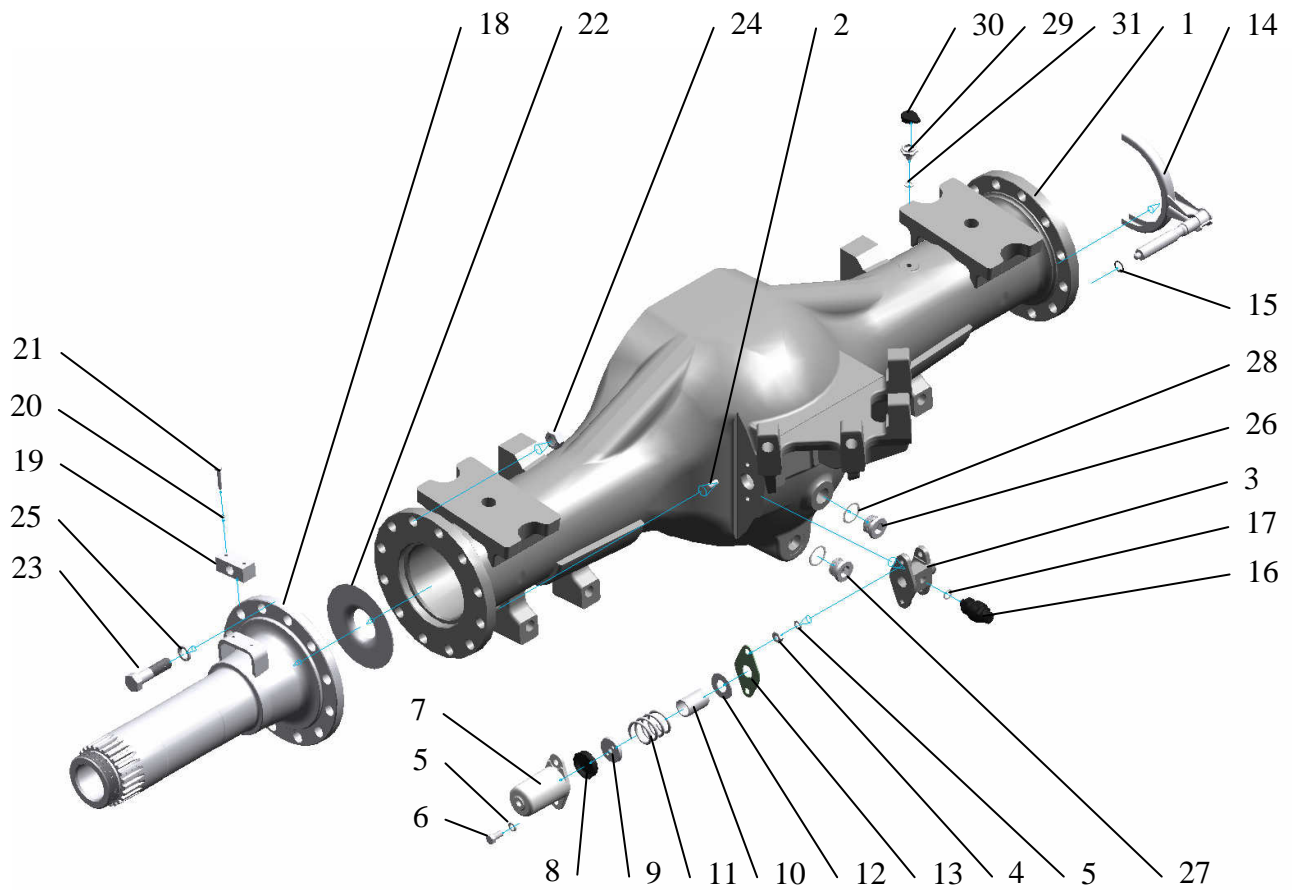
Каталог снабжен иллюстрациями, на которых детали изображены в изометрии. Чтобы найти номер нужной детали, следует по ее функциональной принадлежности определить, к какой подгруппе она относится.

На рисунке, относящемся к данной группе или подгруппе, найти деталь (по внешнему виду и месту ее расположения в узле), а затем по номеру рисунка и номеру позиции найти строку в тексте, где помещены данные детали.

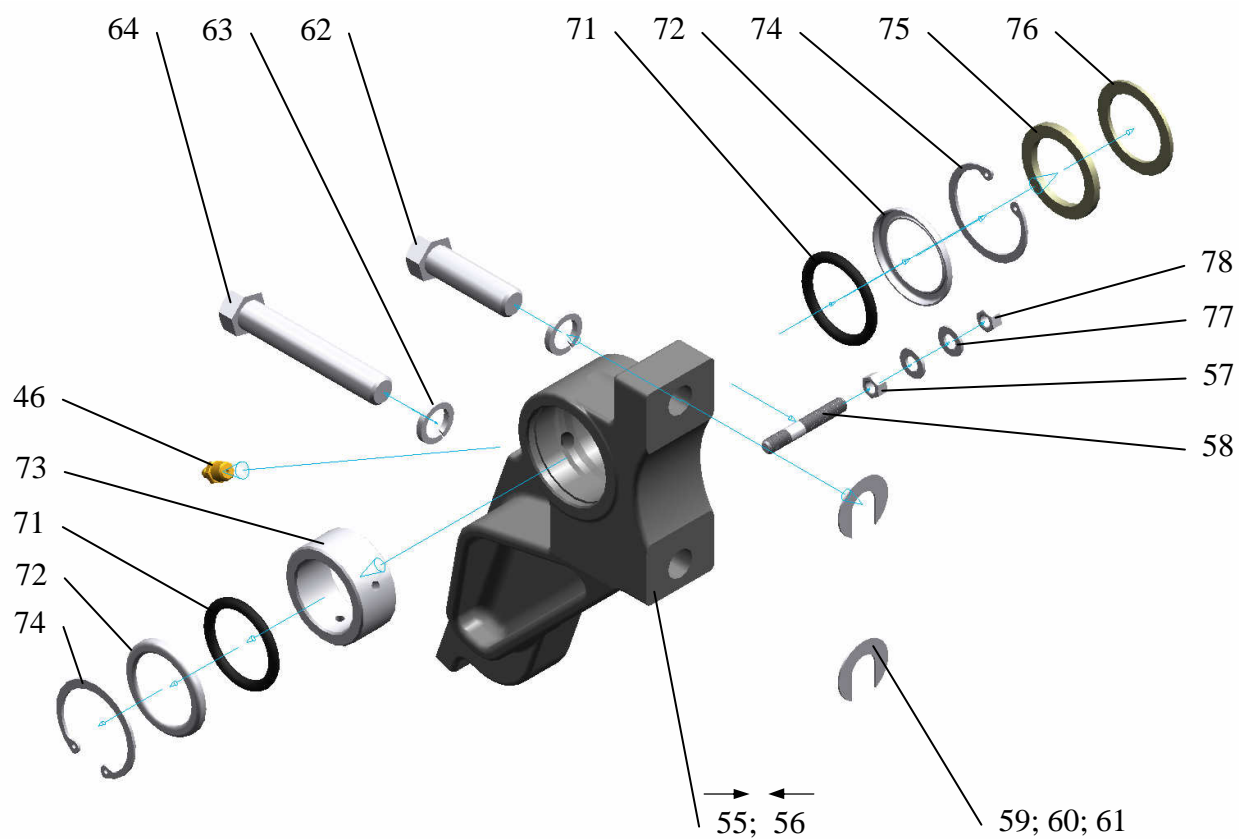
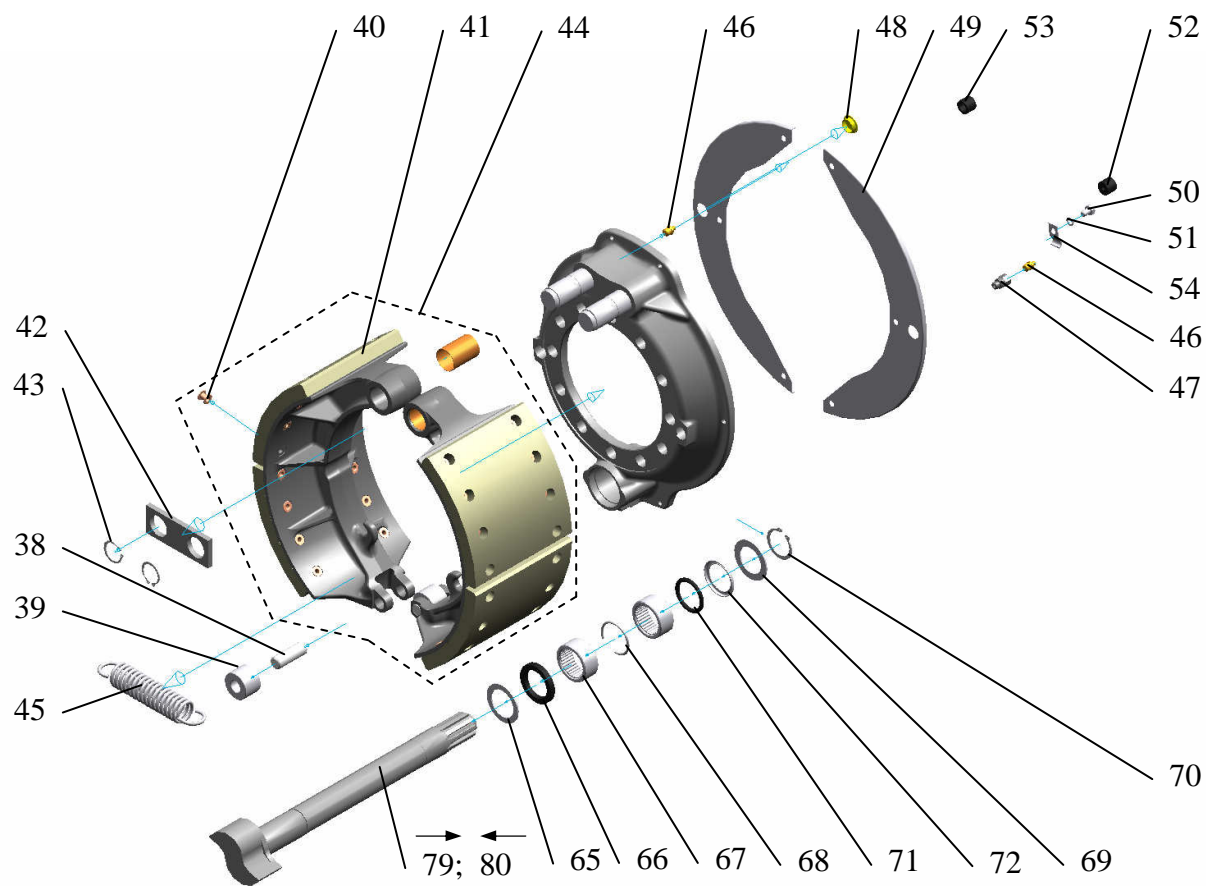
Каталог составлен по технической документации, действующей с 1 сентября 2005 года.

ЗАПАСНЫЕ ДЕТАЛИ

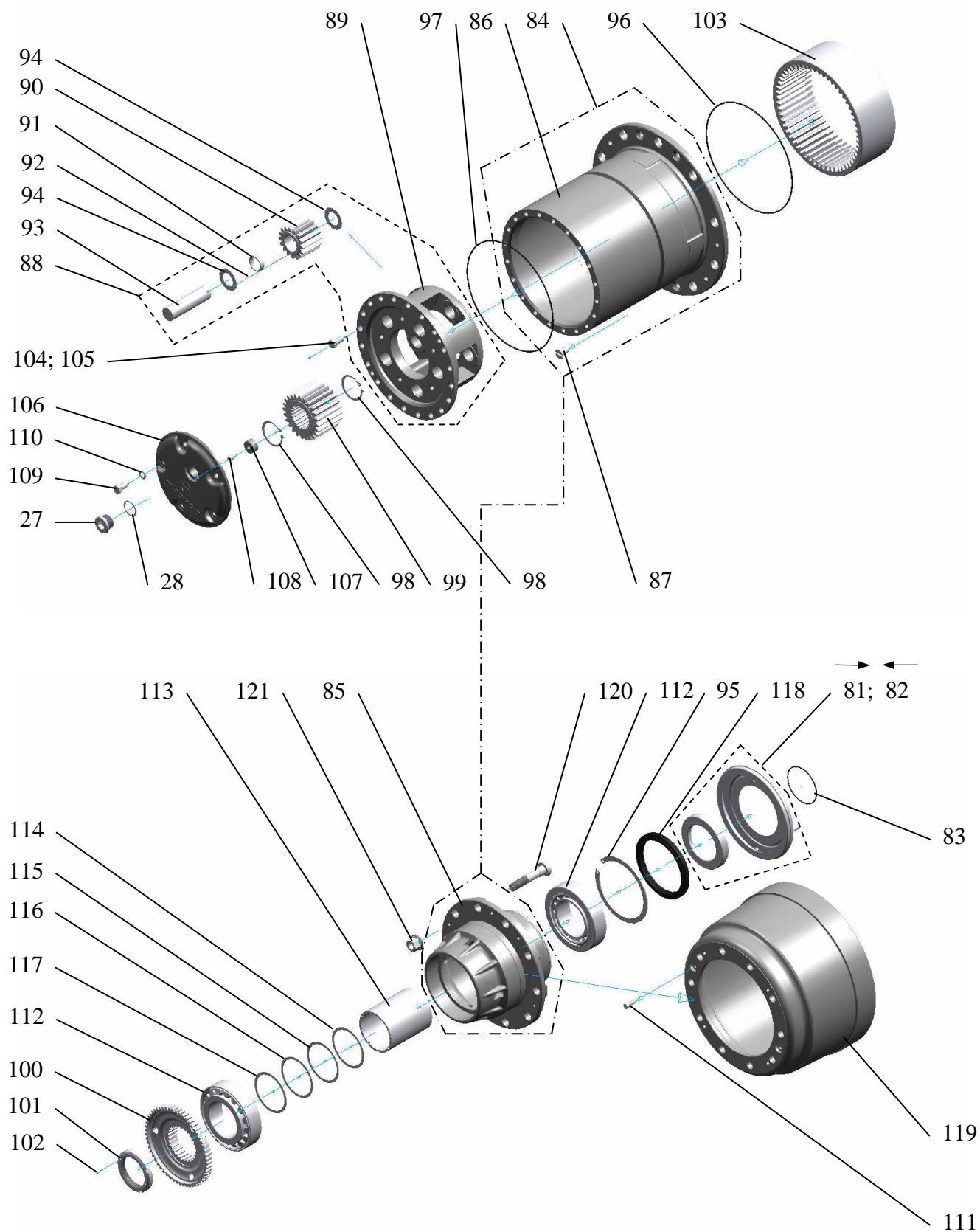
Поз. №	Номер детали	Наименование	Вес, кг	Кол.	Прим.
1	340-020-7251	Балка заднего моста	151,000	1	1
2	H 0422	Шпилька I M 10×20-6h-5.8	0,016	2	
3	41-002-2539	Надставка цилиндра блокировки дифференциала	0,554	1	
4	БДС 744-83	Гайка M 10-5	0,012	2	
5	БДС 833-82	Шайба 2 10H	0,002	4	
6	БДС 1230-85	Болт 2 M 10×20-8.8	0,025	2	
7	41-010-2536	Цилиндр блокировки дифференциала	0,175	1	
8	706-02 9272-07	Манжета 43,6	0,009	1	
9	41-005-2577	Поршень	0,088	1	
10	41-083-5076	Втулка	0,055	1	
11	41-042-5051	Пружина	0,116	1	
12	41-317-5101	Прокладка	0,019	1	
13	41-011-5419	Уплотнитель	0,004	1	
14	41-113-7118	Вилка блокировки дифференциала	0,720	1	
15	706-02 9280-02	Кольцо 20×16	0,001	1	
16	443 854 084 001	Кнопочный выключатель	0,073	1	
17	БДС 3609-73	Кольцо II B 14×18	0,001	2	
18	340-007-7253	Цапфа заднего моста	23,300	2	
19	41-927-2958	Консоль	0,250	2	
20	БДС 833-82	Шайба 2 6H	0,040/100*	6	
21	БДС 1230-85	Болт A1 M6×35-8.8	0,010	4	
22	41-065-5099	Шайба направляющая	0,240	2	
23	БДС 1230-85	Болт 1 M 18×1,5×70-10.9	0,192	24	
24	H 0419	Гайка M 18×1,5-8	0,045	24	
25	БДС 833-82	Шайба 2 18L	0,009	24	
26	41-042-5136	Пробка	0,084	1	
27	41-001-7647	Пробка магнитная M 30×1,5	0,110	3	1
28	БДС 3609-73	Кольцо I A 30×36	0,160/100*	4	
29	41-048-5238	Сапун	0,030	1	
30	41-037-5416	Колпачок сапуна	0,002	1	
31	БДС 3609-73	Кольцо II B 10×16	0,050/100*	2	
32	340-007-7451	Суппорт колесных тормозов с колодками в сборе	33,270	1	
33	340-008-7451	Суппорт колесных тормозов с колодками в сборе	33,270	1	
34	41-129-7451	Суппорт колесных тормозов в сборе	11,540	2	
-	41-045-2401	Суппорт	-	2	2
-	41-038-5001	Палец тормозных колодок	-	4	2
35	340-005-7456	Колодка тормозная с накладками в сборе верхняя	-	2	2
-	41-060-7456	Колодка тормозная с втулками	-	2	2
36	340-006-7456	Колодка тормозная с накладками в сборе нижняя	-	2	2
-	41-059-7456	Колодка тормозная с втулками	-	2	2
37	41-071-5031	Втулка	0,014	8	
-	41-030-2431	Колодка верхняя	-	2	2
-	41-031-2431	Колодка нижняя	-	2	2



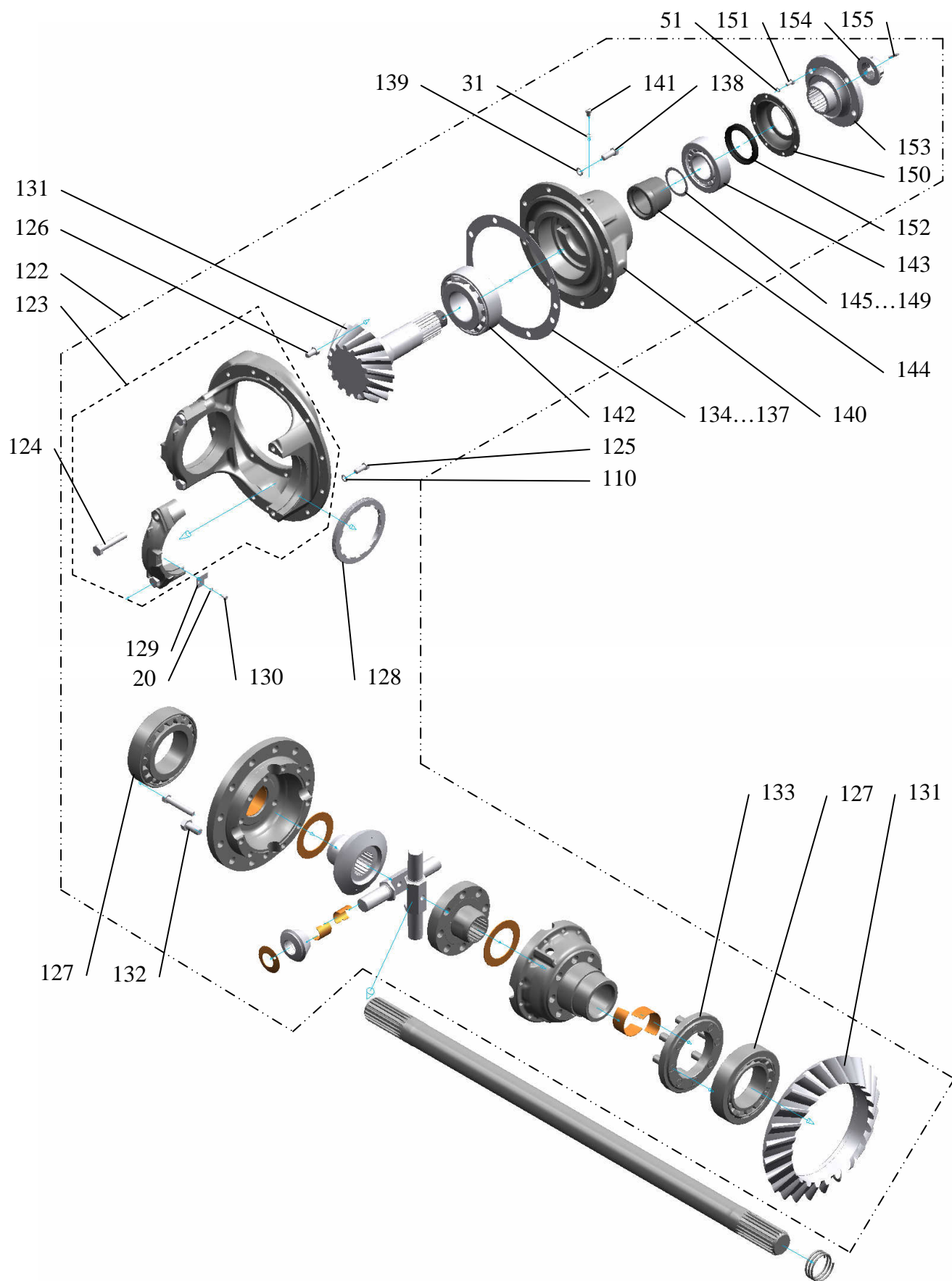
Поз. №	Номер детали	Наименование	Вес, кг	Кол.	Прим.
38	41-056-5001	Ось для ролика	0,105	4	
39	41-015-5030	Ролик колодки	0,210	4	
40	Н 0429	Заклепка 8×16	0,460/100*	64	
41	340-002-2441	Накладка тормозная 3658 F	1,350	8	
42	41-048-5117	Планка соединительная	0,212	2	
43	БДС 2170-77	Кольцо стопорное В 30	0,005	4	
44	340-007-7456	Пара тормозных колодок	21,520	2	1
45	41-010-5052	Пружина тормозных колодок	0,255	2	
46	БДС 1640-81	Пресс-масленка 1.3 (М 10×1)	0,007	8	
47	41-018-5367	Удлинитель	0,017	2	
48	41-004-5148	Заглушка	0,002	4	
49	41-009-2458	Щит	0,256	4	
50	БДС 1232-86	Болт А2 М 8×12-8.8	0,010	12	
51	БДС 833-82	Шайба 2 8Н	0,001	20	
52	41-029-5444	Втулка резиновая	0,003	2	
53	41-030-5444	Втулка резиновая	0,005	2	
54	41-004-5454	Скоба	0,006	2	
55	340-005-2568	Кронштейн левый	5,160	1	
56	340-004-2568	Кронштейн правый	5,160	1	
57	БДС 1262-83	Гайка М 8-04	0,004	4	
58	340-002-5221	Шпилька	0,017	2	
59	332-00.00.10	Шайба быстросъемная 0,2	0,001	-	3
60	332-00.00.11	Шайба быстросъемная 0,5	0,002	-	3
61	332-00.00.12	Шайба быстросъемная 1,0	0,004	-	3
62	БДС 1232-86	Болт В1 М 16×1,5×50-8.8	0,093	2	
63	БДС 833-82	Шайба 2 16Л	0,006	4	
64	БДС 1232-86	Болт В1 М 16×1,5×95-8.8	0,163	2	
65	41-438-5101	Шайба	0,020	2	
66	3025П039	Уплотнитель G 40×58×8	0,020	2	
67	3025Л020	Подшипник RNA 4006 V	0,200	4	
68	41-019-5069	Кольцо распорное	0,008	2	
69	41-106-5101	Кольцо опорное	0,025	2	
70	БДС 2170-77	Кольцо стопорное В 40	0,007	2	
71	БДС 7947-85	“О” - кольцо 39,1×5,8-3	0,006	6	
72	41-019-5099	Крышка	0,012	6	
73	41-072-5031	Втулка	0,215	2	
74	БДС 2170-77	Кольцо стопорное А 55	0,009	4	
75	772-5410	Уплотнитель	0,010/100*	-	3
76	41-006-5410	Уплотнитель	0,020/100*	-	3
77	БДС 14494-78	Шайба М 8	0,002	2	
78	БДС 744-83	Гайка М 8-5	0,005	2	
79	340-011-2471	Кулак разжимной левый	4,800	1	
80	340-012-2471	Кулак разжимной правый	4,800	1	



Поз. №	Номер детали	Наименование	Вес, кг	Кол.	Прим.
81	340-006-7029	Кольцо маслособирательное правое в сборе	2,190	1	1
82	340-007-7029	Кольцо маслособирательное левое в сборе	2,190	1	1
83	БДС 7947-85	“О” - кольцо 105×3-3	0,004	2	
84	340-041-7401	Ступица колеса с картер колесного редуктора в сборе	57,765	2	
85	340-040-7401	Ступица	31,830	2	1
-	340-021-2301	Ступица	-	2	2
-	41-001-2043	Венец зубчатый	-	2	2
86	340-007-7264	Картер колесного редуктора в сборе	26,280	2	
87	БДС 1359-88	Винт 1В М 12×25-5.8	0,024	8	
88	340-009-7264	Картер колесного редуктора с держателем сателлитных колес и сателлитов в сборе	21,550	2	
89	340-005-2066	Держатель сателлитных колес	12,310	2	
90	41-005-2072	Сателлит z = 16	0,940	10	
91	41-116-5076	Втулка распорная	0,019	10	
92	3025И002	Ролик игольчатый 3×23,8 А	0,132/100*	680	
93	41-042-5011	Ось сателлитов	0,592	10	
94	41-055-5081	Шайба опорная сателлитов	0,012	20	
95	41-078-5076	Кольцо стопорное	0,213	2	
96	3025О002	“О” - кольцо 240×3	0,009	2	
97	3025О001	“О” - кольцо 220×3	0,008	2	
98	БДС 2170-77	Кольцо стопорное В 52	0,011	4	
99	41-007-2021	Ведущая шестерня колесного редуктора z = 24	2,705	2	
100	41-004-2023	Соединитель	4,750	2	
101	41-022-5257	Гайка с прорезями	0,600	2	
102	БДС 1363-82	Винт М 6×16-22Н	0,001	2	
103	41-011-2022	Колесо опорное колесного редуктора z = 56	8,210	2	
104	БДС 1232-86	Болт А2 М 12×1,5×25-10.9	0,027	38	
105	340-005-5201	Болт	0,027	2	
106	340-004-2331	Колпачок держателя сателлитных колес	2,335	2	
107	41-017-5082	Опора	0,056	2	
108	41-010-5158	Штифт	0,010	2	
109	БДС 1232-86	Болт А2 М 12×1,5×20-8.8	0,023	10	
110	БДС 833-82	Шайба 2 12Н	0,003	22	
111	БДС 1232-86	Болт А1 М 10×30-8.8	0,022	4	
112	3025Л003	Подшипник 32221 Е	6,000	4	
113	324-00.00.08	Втулка распорная	2,600	2	
114	325-00.00.07	Прокладка регулировочная 0,15	0,003	-	3
115	41-096-5101	Прокладка регулировочная 0,3	0,006	-	3
116	41-097-5101	Прокладка регулировочная 0,5	0,010	-	3
117	41-098-5101	Прокладка регулировочная 1,0	0,021	-	3
118	3025П038	Уплотнитель 1НН1 155×190×17,54+HR	0,433	2	
119	340-010-2411	Барaban тормозной	56,900	2	
120	340-008-5238	Болт барабанной	0,475	20	
121	325-05.00.00	Гайка М 22×1,5	0,143	20	



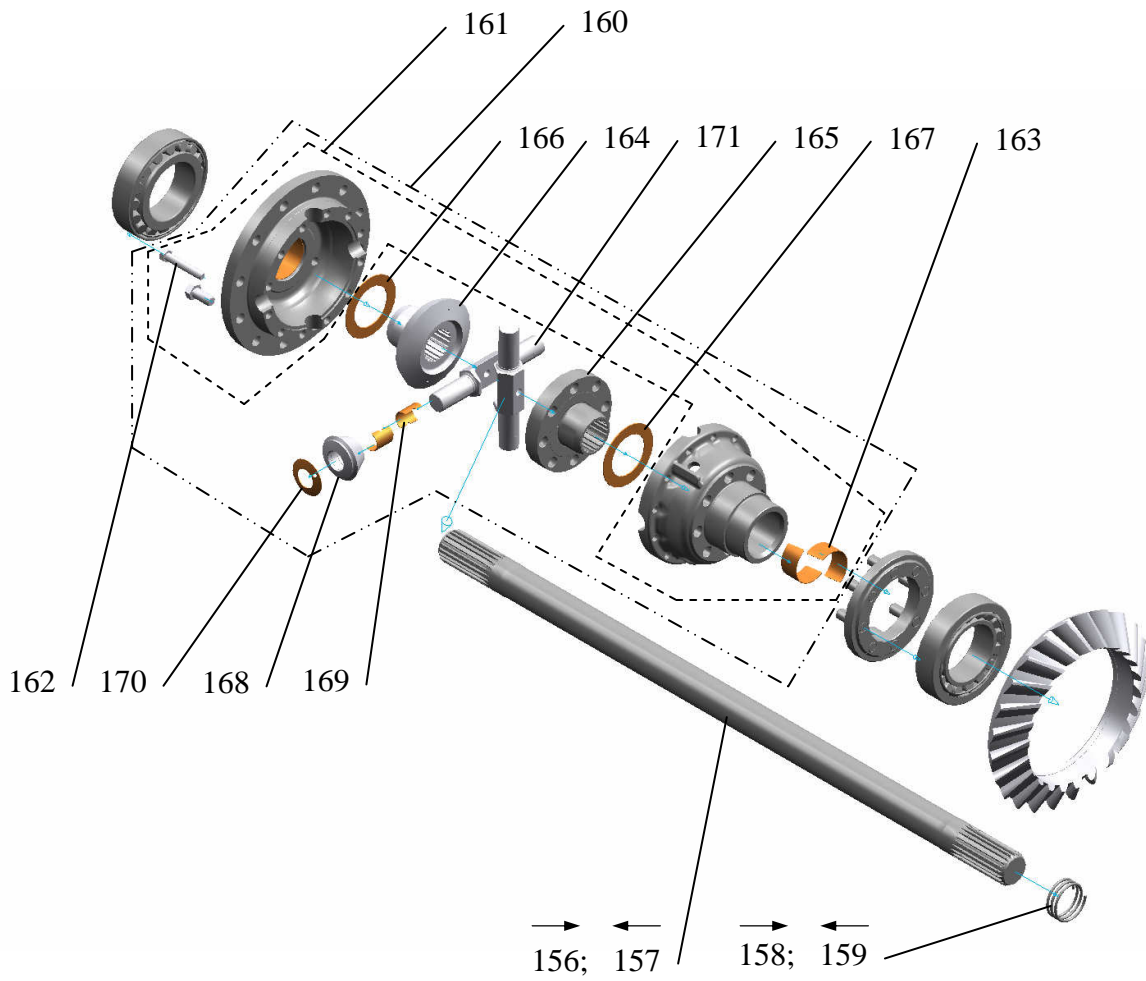
Поз. №	Номер детали	Наименование	Вес, кг	Кол.	Прим.
122	397.1-02.00.00	Картер главной передачи в сборе с главной передачи	134,500	1	1
123	342-02.03.00	Картер главной передачи в сборе с крышками	29,300	1	1
-	342-02.04.00	Картер главной передачи	-	1	2
-	41-011-2810	Крышка	-	2	2
124	706-02 1104	Болт М 16×1,5×85-8.8	0,165	4	
125	БДС 1232-86	Болт А2 М 12×30-8.8	0,031	12	
126	БДС 1232-86	Болт А2 М 14×1,5×25-5.8	0,038	2	техн.
127	3025Л002	Подшипник 32218 Е Р6	3,350	2	
128	41-014-5073	Кольцо опорное	0,575	2	
129	41-007-5108	Пластина стопорная	0,013	2	
130	БДС 1230-85	Болт 2 М 6×12-8.8	0,005	2	
131	397.1-02.03.00	Пара конических шестерен	26,600	1	1
-	397.1-02.03.01	Шестерня коническая ведущая	-	1	2
-	397.1-02.03.02	Шестерня коническая ведомая	-	1	2
132	БДС 1232-86	Болт А1 М 16×1,5×32-10.9	0,070	12	
133	41-002-7273	Муфта блокировки дифференциала	2,530	1	1
134	41-325-5101	Прокладка регулировочная 0,2	0,039	-	3
135	41-324-5101	Прокладка регулировочная 0,3	0,059	-	3
136	41-322-5101	Прокладка регулировочная 0,5	0,098	-	3
137	41-323-5101	Прокладка регулировочная 1,0	0,196	-	3
138	БДС 1232-86	Болт А2 М 14×35-8.8	0,050	8	
139	БДС 833-82	Шайба 2 14Н	0,004	12	
140	342-02.00.03	Стакан подшипников	17,620	1	
141	831-5238	Винт с цилиндрической головой	0,013	1	
142	3025Л005	Подшипник 32315 Е Р6	5,550	1	
143	3025Л019	Подшипник 32312 Е Р6	2,800	1	
144	41-020-5078	Втулка распорная	1,078	1	
145	41-085-5101	Прокладка регулировочная 0,2	0,002	-	3
146	41-086-5101	Прокладка регулировочная 0,3	0,003	-	3
147	41-087-5101	Прокладка регулировочная 0,5	0,006	-	3
148	41-088-5101	Прокладка регулировочная 1,0	0,012	-	3
149	41-089-5101	Прокладка регулировочная 1,5	0,019	-	3
150	340-003-5582	Крышка уплотнителя	0,565	1	
151	БДС 1232-86	Болт А2 М 8×16-8.8	0,009	8	
152	3025П040	Манжета GP 75×100×13 NBR	0,064	1	
153	340-004-7208	Фланец в сборе	3,400	1	1
154	340-004-5251	Гайка М 42×1,5	0,310	1	
155	БДС 55-77	Шплинт 6,3×71	0,015	1	

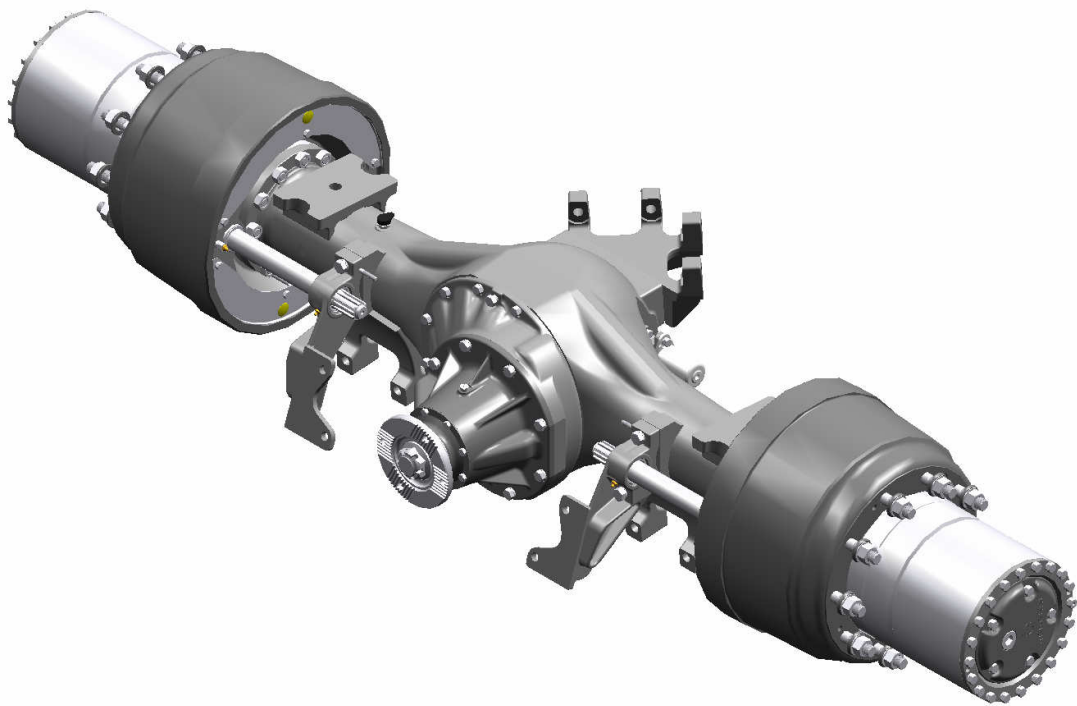


Поз. №	Номер детали	Наименование	Вес, кг	Кол.	Прим.
156	340-008-2051	Полуось правая	18,000	1	
157	340-007-2051	Полуось левая	17,200	1	
158	41-050-5051	Спираль уплотнительная левая	0,052	1	
159	41-051-5051	Спираль уплотнительная правая	0,052	1	
160	397.1-02.02.00	Дифференциал в сборе	29,350	1	
161	397.1-02.20.00	Чашки дифференциала в сборе	18,830	1	1
162	Н 0452	Болт М 12×1,5×70-10.9	0,074	12	
-	397.1-02.21.00	Чашка дифференциала левая в сборе	-	1	2
-	397.1-02.21.01	Чашка дифференциала левая	-	1	2
163	41-077-5031	Втулка шестерни полуоси	0,028	4	
-	41-038-7266	Чашка дифференциала правая в сборе	-	1	2
-	41-026-2042	Чашка дифференциала правая	-	1	2
164	41-004-2071	Шестерня полуоси левая	2,360	1	
165	41-007-2071	Шестерня полуоси правая	3,475	1	
166	41-048-5081	Шайба опорная шестерен	0,062	2	
167	41-033-5081	Шайба опорная шестерен	0,059	2	
168	41-003-7287	Сателлит дифференциала в сборе	0,532	4	1
-	41-007-2072	Сателлит дифференциала	-	4	2
169	41-076-5031	Втулка сателлитов	0,011	8	
170	41-032-5081	Шайба опорная сателлитов	0,016	4	
171	41-007-5013	Ось сателлитов	1,185	2	

ПРИМЕЧАНИЯ:

- 1. Поставляется только в сборе**
 - 2. Не поставляется как отдельная деталь**
 - 3. Количество деталей по потребности**
- * - Вес указан для 100 шт. деталей**





2005, “МАДАРА” АД, ШУМЕН, БОЛГАРИЯ